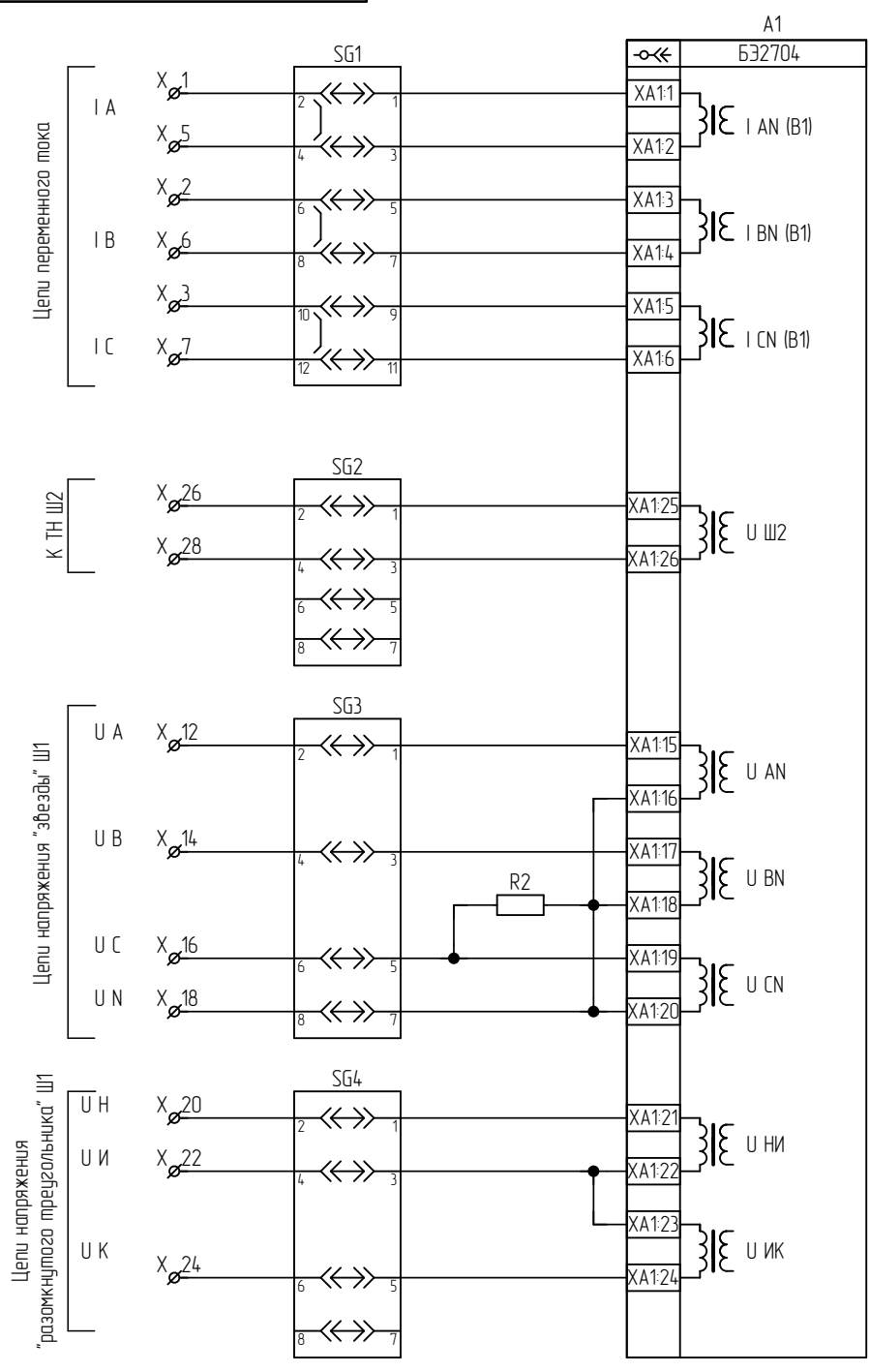


ЭКРА.656453.05333/___

Цепи переменного тока и напряжения



Перв. примен. ЭКРА.656453.053

Справ. №

Подп. и дата

Изм.	Лист	№ документа	Подп.	Дата
Разраб.		Григорьев	<i>[Signature]</i>	20.08.2021
Пров.		Карсаков	<i>[Signature]</i>	20.08.2021
Т.контр.		-		
Н. контр.		Курочкина	<i>[Signature]</i>	
Утв.		Шурупов	<i>[Signature]</i>	

Типовое исполнение

ЭКРА.656453.05333/___

Шкаф ШЭ2607 015

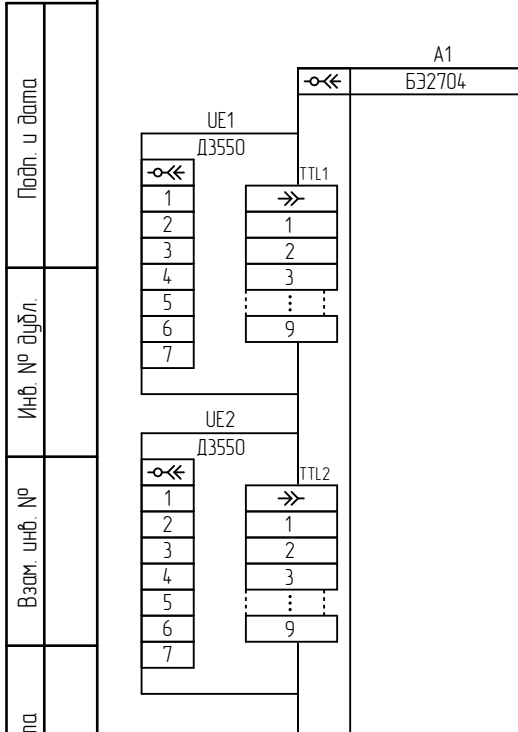
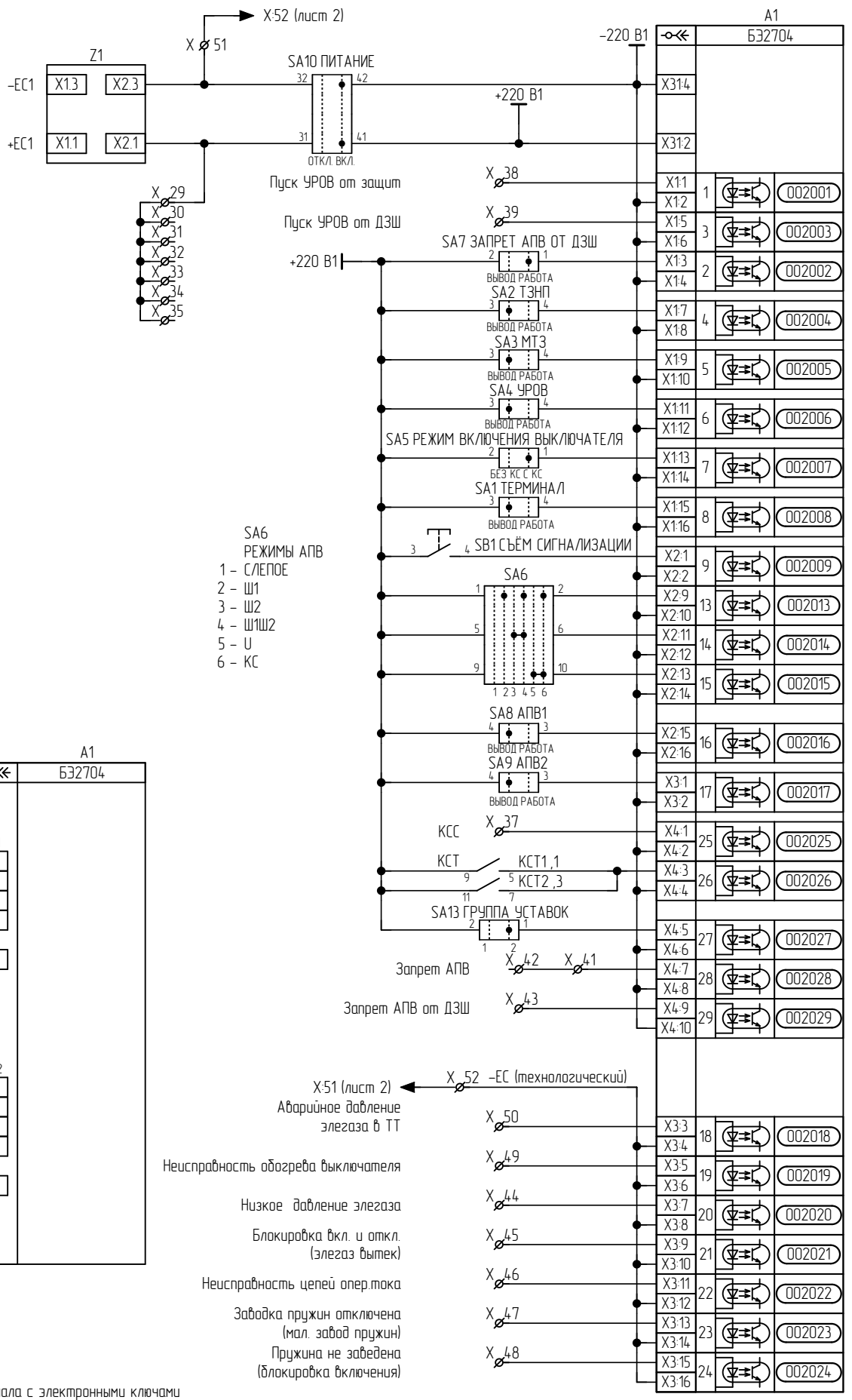
Схема электрическая принципиальная

Лит.	Масса	Масштаб
A	—	—
Лист	1	Листов
		7

ООО НПП "ЭКРА"

ЭКРА.656453.05333/

Цепи входные



- X51 (лист 2) ← X52 -ЕС (технологический)
- Аварийное давление элегаза в ТТ
- Неисправность обогрева выключателя
- Низкое давление элегаза
- Блокировка вкл. и откл. (элегаз вытек)
- Неисправность цепей опер.тока
- Заводка пружин отключена (мал. завод пружин)
- Пружина не заведена (блокировка включения)

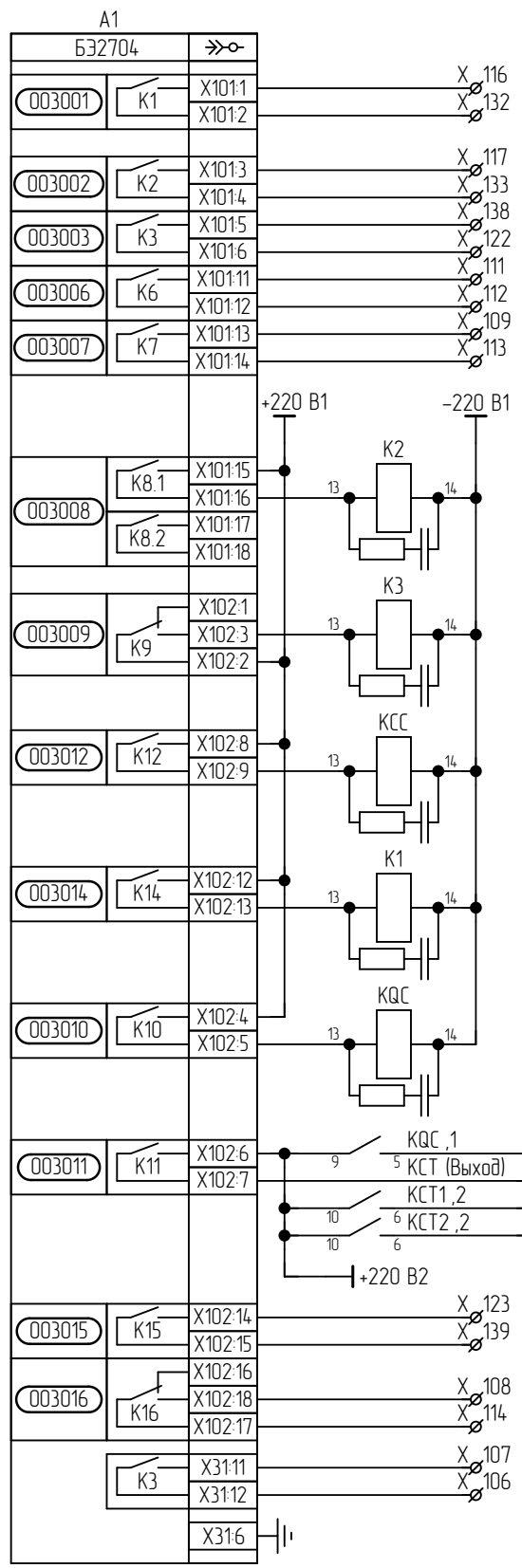
Изм.	Лист	№ докум.	Подп.	Дата

Изм.	Лист	№ докум.	Подп.	Дата

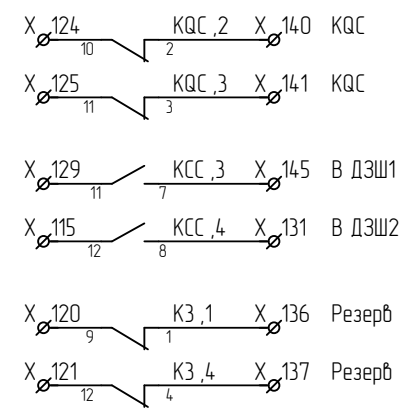
ЭКРА.656453.05333/

ЭКРА.656453.05333/

Цепи выходные

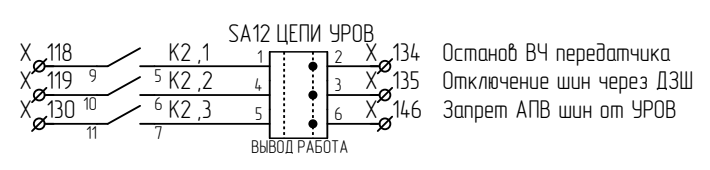
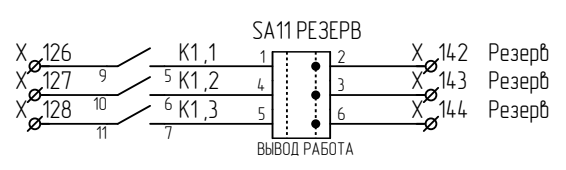


Резерв
Резерв
Защита ЭМ02
РН минимальное от Ш2
KQT

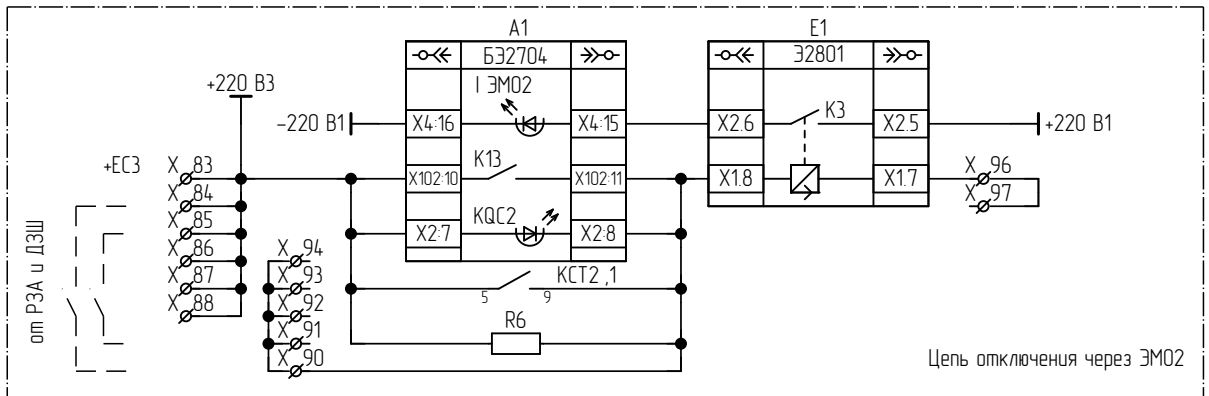
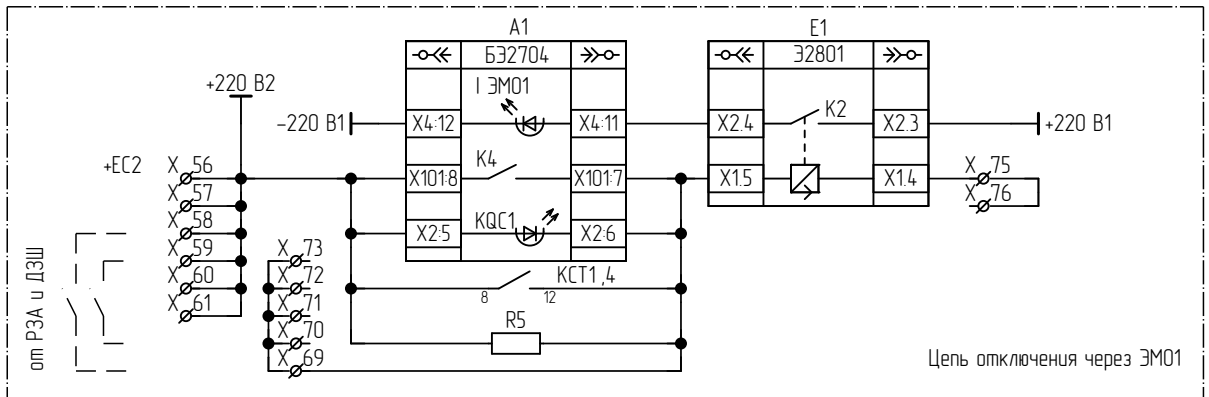
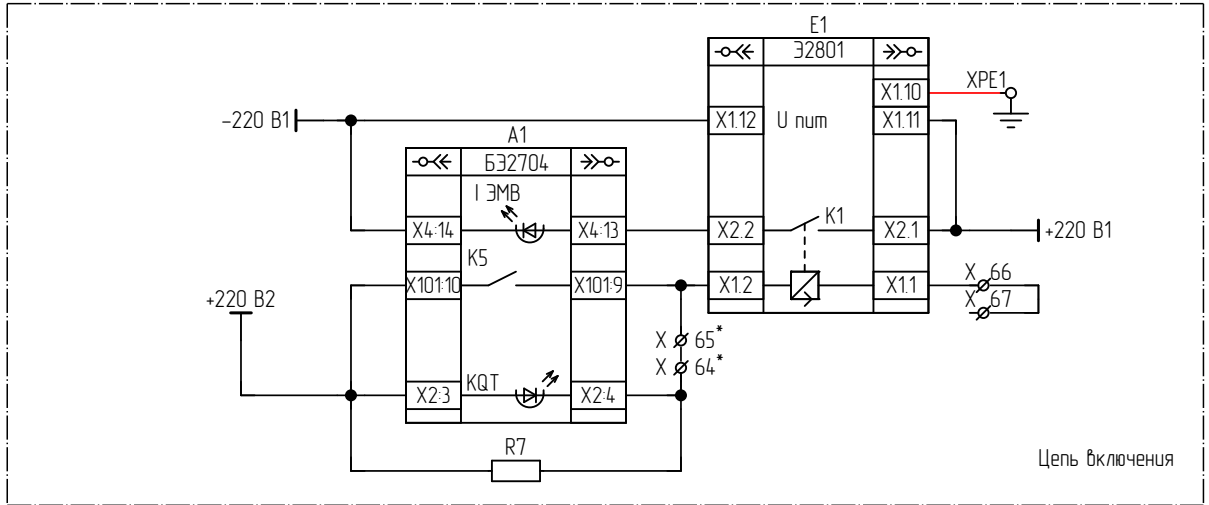
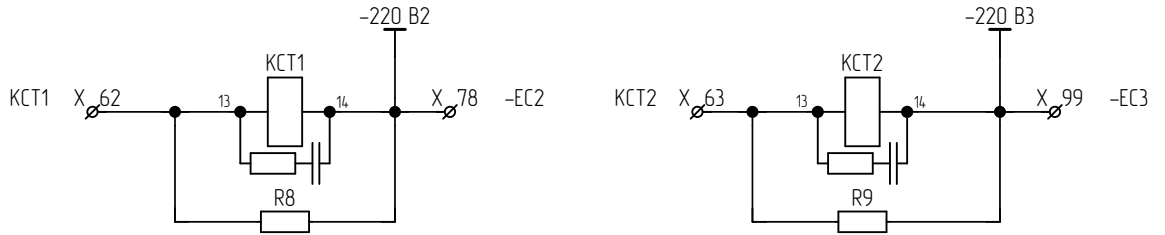


Действие УРОВ
Резерв
KCC (выход)
Срабатывание защит
KQC

Защита ЭМ01, ЭМВ
Запрет АПВ шин от УРОВ
Контрольный выход

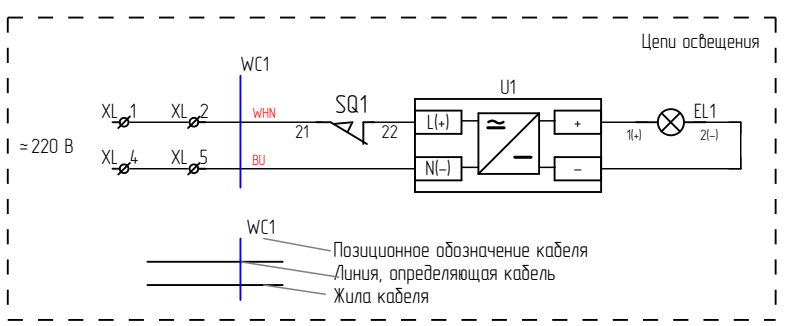
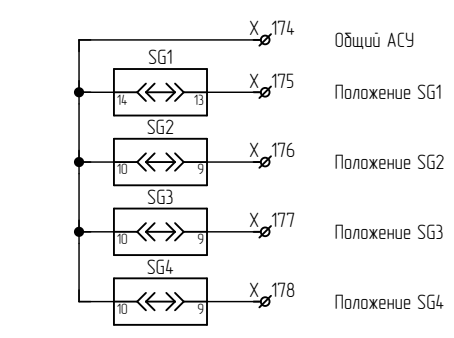
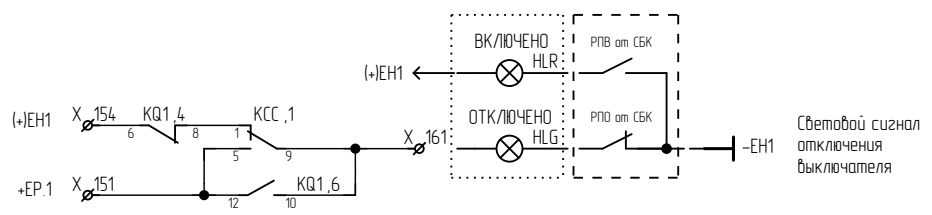
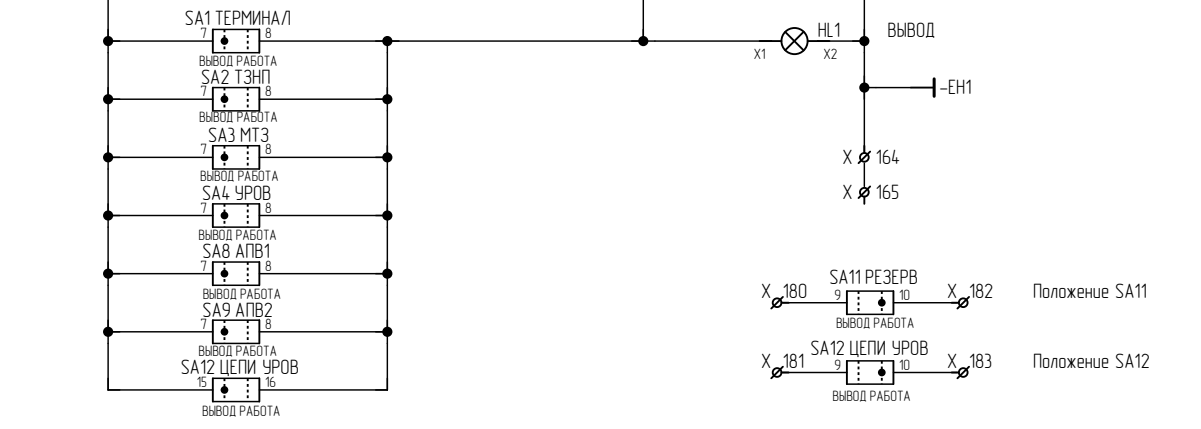
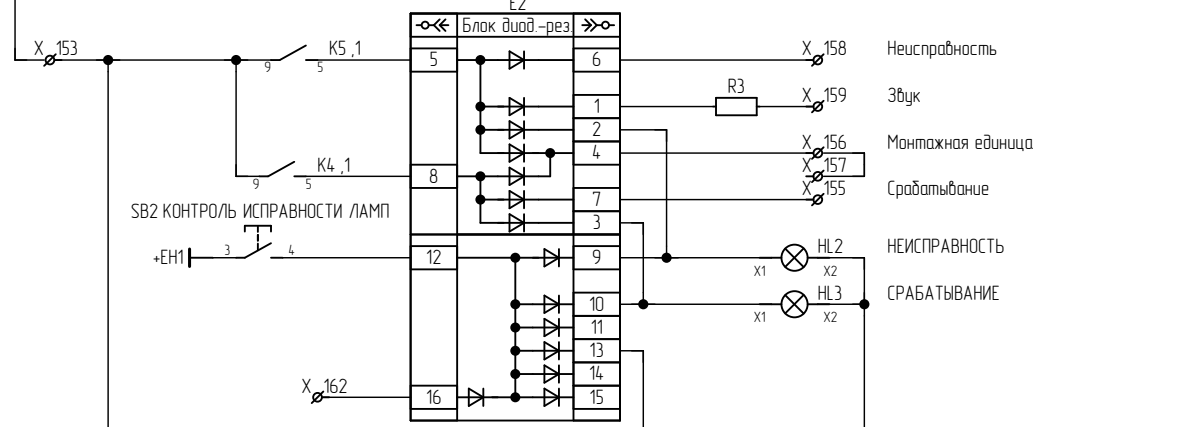
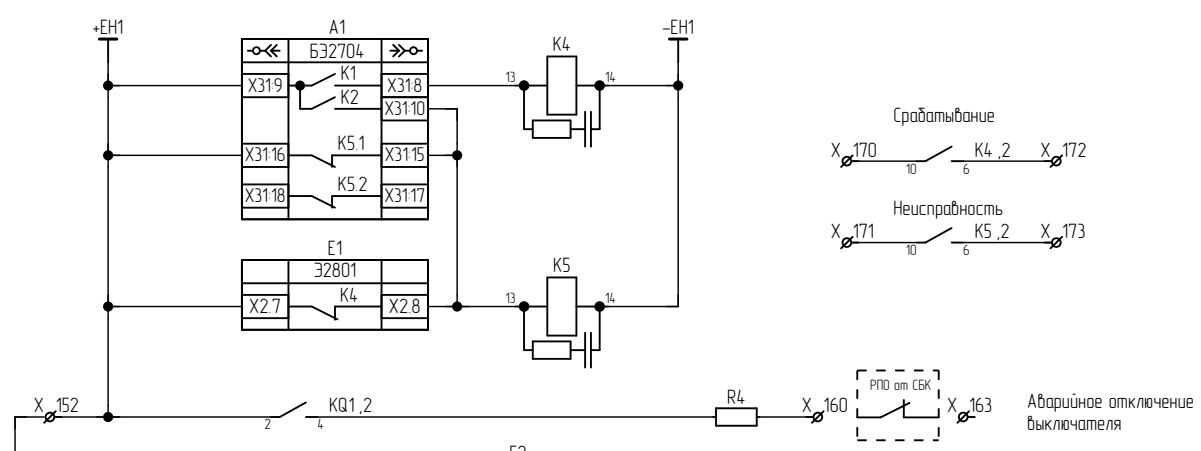


Подп. и дата	Инв. № дубл.	Взам. инв. №	Подп. и дата	Инв. № подл.



X64*, X65* - перемычку между клеммами убрать для схем управления без контроля цепи включения.
 (Отсутствие перемычки необходимо для возврата реле блокировки от прыгания в шкафу привода.
 На X64 забести сигнал с блок-контакта выключателя).

Изм.	Лист	№ докум.	Подп.	Дата
Изм.	Лист	№ докум.	Подп.	Дата



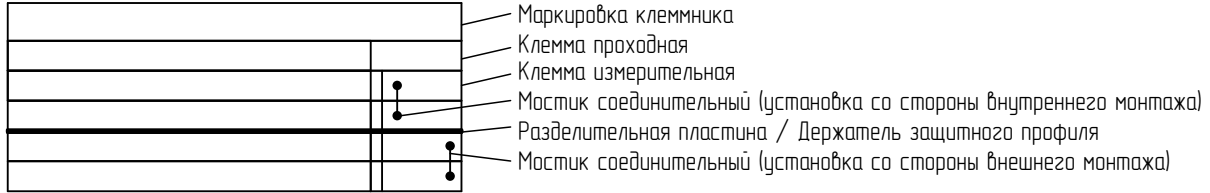
Подп. и дата	
Инв. № дубл.	
Взам. инв. №	
Подп. и дата	
Инв. № подл.	

Изм.	Лист	№ докум.	Подп.	Дата

Левый клеммник внутренний

Цепь		Цепь		Цепь	
Цепи переменного тока X		Запрет АПВ от ДЭШ	43	Внешнее отключение через ЭМО2	92
I A	1	Низкое давление элегаза	44	Внешнее отключение через ЭМО2	93
I B	2	Блокировка вкл. и откл.	45	Внешнее отключение через ЭМО2	94
I C	3	Неиспр. цепей опер.тока	46		95
I N	4	Заводка пружин отключена	47	Цепь отключения через ЭМО2	96
I A	5	Пружина не заведена	48	Цепь отключения через ЭМО2	97
I B	6	Неисправность обогрева выключателя	49		98
I C	7	Аварийное давление элегаза в ТТ	50	-ЕС3	99
I N	8	-ЕС1 (фильтрованное)	51		100
	9	-ЕС (технологический)	52		101
	10	Цепи ЭМВ и ЭМО1 X			102
	11	+ЕС2	56	Цепи освещения XL	
Цепи переменного напряжения X		+220 В2	57	L(+)	1
U A	12	+220 В2	58	L(+)	2
	13	+220 В2	59		3
U B	14	+220 В2	60	N(-)	4
	15	+220 В2	61	N(-)	5
U C	16	КСТ1	62		
	17	КСТ2	63		
U N	18	РПО	64		
	19		65		
U H	20	Цепь включения	66		
	21	Цепь включения	67		
U И	22		68		
	23	Внешнее отключение через ЭМО1	69		
U K	24	Внешнее отключение через ЭМО1	70		
	25	Внешнее отключение через ЭМО1	71		
К ТН Ш2	26	Внешнее отключение через ЭМО1	72		
	27	Внешнее отключение через ЭМО1	73		
К ТН Ш2	28		74		
Цепи опер. постоянного тока X		Цепь отключения через ЭМО1	75		
+ЕС1 (фильтрованное)	29	Цепь отключения через ЭМО1	76		
+ЕС1 (фильтрованное)	30		77		
+ЕС1 (фильтрованное)	31	-ЕС2	78		
+ЕС1 (фильтрованное)	32		79		
+ЕС1 (фильтрованное)	33	Цепи ЭМО2 X			
+ЕС1 (фильтрованное)	34	+ЕС3	83		
+ЕС1 (фильтрованное)	35	+220 В3	84		
	36	+220 В3	85		
КСС	37	+220 В3	86		
Пуск УРОВ от защит	38	+220 В3	87		
Пуск УРОВ от ДЭШ	39	+220 В3	88		
	40		89		
Запрет АПВ	41	Внешнее отключение через ЭМО2	90		
Запрет АПВ	42	Внешнее отключение через ЭМО2	91		

Условные обозначения



Подп. и дата
Инв. № дубл.
Взам. инв. №
Подп. и дата
Инв. № подл.

Изм.	Лист	№ докум.	Подп.	Дата	ЭКРА.656453.05333/____	Лист 6
------	------	----------	-------	------	------------------------	-----------

Правый клеммник внутренний

Цепь	
Цепи выходные	X
Контрольный выход	106
Контрольный выход	107
Запрет АПВ шин от УРОВ	108
ДЗ и ТНЭНП общ.	109
	110
РН минимальное от Ш2	111
РН минимальное от Ш2	112
КQT	113
Запрет АПВ шин от УРОВ	114
В ДЗШ2	115
Резерв	116
Резерв	117
Останов ВЧ передатчика	118
Отключение шин через ДЗШ	119
Резерв	120
Резерв	121
Обесточивание ЭМО2	122
Обесточивание ЭМО1, ЭМВ	123
КQC	124
КQC	125
Резерв	126
Резерв	127
Резерв	128
В ДЗШ1	129
Запрет АПВ шин от УРОВ	130
В ДЗШ2	131
Резерв	132
Резерв	133
Останов ВЧ передатчика	134
Отключение шин через ДЗШ	135
Резерв	136
Резерв	137
Обесточивание ЭМО2	138
Обесточивание ЭМО1, ЭМВ	139
КQC	140
КQC	141
Резерв	142
Резерв	143
Резерв	144
В ДЗШ1	145
Запрет АПВ шин от УРОВ	146
Цепи сигнализации	X
+EP.1	151
+EN1	152
+EN1	153
(+)EN1	154
Срабатывание	155
Монтажная единица	156
Монтажная единица	157
Неисправность	158

Цепь	
Звук	159
Аварийное откл. выключателя	160
Световой сигнал откл-ия выкл-ля	161
Контроль исправности ламп	162
	163
-EN1	164
-EN1	165
Цепи АСУ	X
Срабатывание	170
Неисправность	171
Срабатывание	172
Неисправность	173
Общий АСУ	174
Положение SG1	175
Положение SG2	176
Положение SG3	177
Положение SG4	178
	179
Положение SA11	180
Положение SA12	181
Положение SA11	182
Положение SA12	183
	184
	185
	186
	187

Подп. и дата	
Инв. № дубл.	
Взам. инв. №	
Подп. и дата	
Инв. № подл.	

Изм.	Лист	№ докум.	Подп.	Дата
------	------	----------	-------	------

ЭКРА.656453.05333/_____

		1	2	3	4		
Перв. примен. ЭКРА.656453.053	Справ. №	Поз. обозначение	Наименование	Кол.	Примечание		
		A1	Терминал БЭ2704 207XXX (000-015)	1			
E1	Блок вспомогательный Э2801 УХ/Л4 ЭКРА.656111.047-02 с креплением на DIN рейку	1					
E2	Блок диодно-резисторный УХ/Л4 ЭКРА.687272.001-35	1					
EL1	Светильник линейный LED-5W-24VDC-1 УХ/Л3.1 ЭКРА.676255.002	1					
HL1, HL3	Арматура светосигнальная CL2-520Y №1SFA619403R5203 ABB	2					
HL2	Арматура светосигнальная CL2-520R №1SFA619403R5201 ABB	1					
K1-K5, КСС, КСТ1, КСТ2, КQC	Реле PT570220-PT900009 Schrack	9					
K1-K5, КСС, КСТ1, КСТ2, КQC	Клипса PT28800 Schrack	9					
K1-K5, КСС, КСТ1, КСТ2, КQC	Колодка PT7874P Schrack	9					
K1-K5, КСС, КСТ1, КСТ2, КQC	Модуль RC PTMU0730 Schrack	9					
KQ1	Реле промежуточное РП11М УХ/Л4 220 В присоединение переднее ТУ 16-523.072-75 ЧЭАЗ	1					
R2, R5-R7	Резистор С5-35В-16-15 кОм, 10 % ОЖ0.467.551 ТУ	4					
R3, R4	Резистор С5-35В-50-3,9 кОм, 10 % ОЖ0.467.551ТУ	2					
R8, R9	Резистор С5-35В-16-3,9 кОм, 10 % ОЖ0.467.551ТУ	2					
Типовое исполнение							
ЭКРА.656453.053ПЭЗ/ _____							
Изм.	Лист	№ документа	Подп.	Дата	Лист		
					Листов		
Разраб.	Григорьев	27.07.2021	Шкаф ШЭ2607 015		А		
Пробв.	Карсаков	27.07.2021			1	2	
Т. контр.	-		Перечень элементов		ООО НПП "ЭКРА"		
Н. контр.	Курочкина						
Утв.	Шурупов						

		1	2	3	4	
		Поз. обозначение	Наименование	Кол.	Примечание	
		SA1-SA5, SA7-SA9, SA13	Переключатель CS 10-02.003FU9.07 Elkey	9		A
		SA6	Переключатель CS 10-03.321FU6.13 Elkey	1		
		SA10	Переключатель A204S-2E20 blank DECA	1		
		SA11, SA12	Переключатель CS 10-04.308FU9.07 Elkey	2		B
		SB1	Выключатель A204B-M1E10R DECA	1		
		SB2	Выключатель A204B-M1E10B DECA	1		
		SG1	Колодка контрольная FAME 6/6+1 №12300918 Phoenix Contact	1	Блок испытательный	
		SG1	Крышка рабочая FAME-WP 6+1 №3074121 Phoenix Contact	1		C
		SG2-SG4	Колодка контрольная FAME 6/4+1 №12300919 Phoenix Contact	3	Блок испытательный	
		SG2-SG4	Крышка рабочая FAME-WP 4+1 №3074120 Phoenix Contact	3		
Подп. и дата		SQ1	Выключатель концевой KB B2 S02 Lovato	1		
		U1	Источник питания Step-PS/1AC/24DC/0,75 №2868635 Phoenix Contact	1		D
Инв. № дубл.		UE1, UE2	Блок преобразователя сигналов TTL-RS485 ДЗ550 ЭКРА.656116.772	2		
Взам. инв. №		X1-X28	Клемма гибридная PTU 6-T-P №3209530 Phoenix Contact	28		
		X:29-X:52, X:56-X:79, X:83-X:102, X:106-X:146, X:151-X:165, X:170-X:187, XL:1-XL:5	Клемма гибридная PTU 4-MT-P №3209532 Phoenix Contact	147		E
Подп. и дата		ХРЕ11	Клемма заземляющая WPE 6 №1010200000 Weidmuller	1		
		Z1	Блок фильтра П1712 УХЛ4 ЭКРА.656111.045-02	1		F
Инв. № подл.						Лист
						2
		Изм.	Лист	№ докум.	Подп.	Дата

ЭКРА.656453.053ПЭЗ/ _____